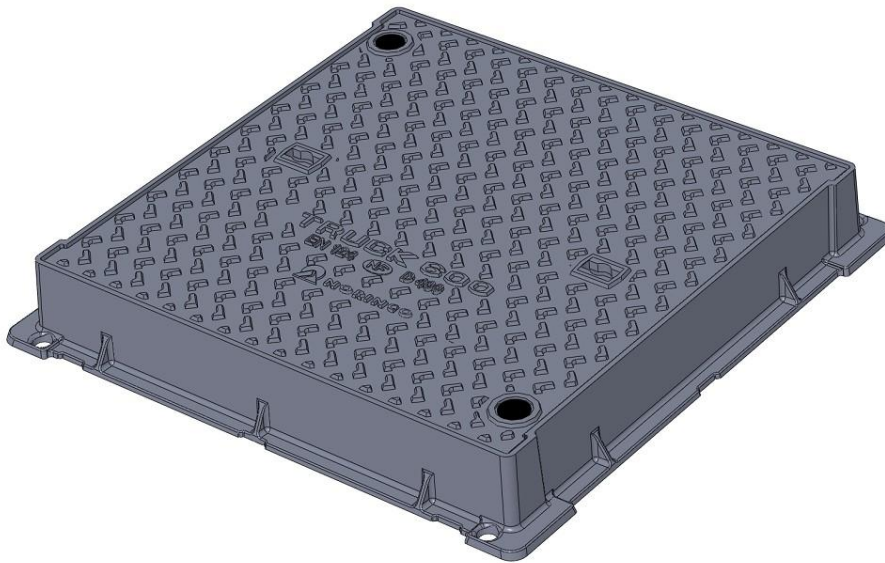

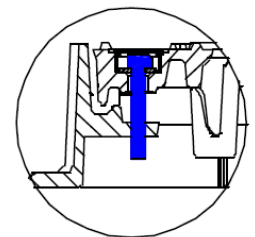


POKLOP D 400 TRUCK 600 VOTC - ČTVERCOVÝ



Norma	Použití	Třída zatížení
ČSN EN 124		D400



Čtvercový poklop Js 600 x 600 mm

Víko:

hmotnost 45 kg
tvárná litina
otvory pro vyjmutí víka z rámu
protiskuzový design "4L"

Rám:

tvárná litina
integrováné těsnění z PE
vnější rozměr: 740 x 740 mm
výška: 102 mm

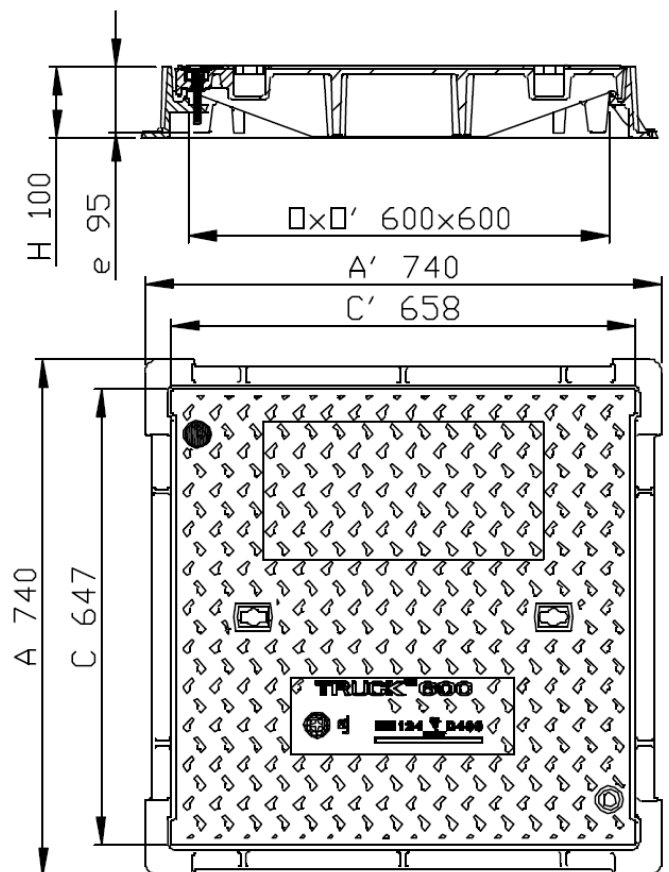
Černý netoxický vodou ředitelný nátěr.

Zámek

víko v rámu jištěné bezpečnostním
zámkem VOTC č. 512 740, není součástí
dodávky.

Ostatní rozměry a provedení:

TRUCK 300 (Js 300 x 300 mm)
TRUCK 400 (Js 400 x 400 mm)
TRUCK 400G - mříž
TRUCK 500 (Js 500 x 500 mm)
TRUCK 500G - mříž
TRUCK 600 (Js 600 x 600 mm)
TRUCK 600G - mříž
TRUCK 700G - mříž
TRUCK 7050 (Js 700 x 500 mm)



Katalogové číslo: 542 640 01

Materiál: ISO 1083/ EN 15631

Hmotnost: 68 kg