

# Mříž uliční vpusti D400 500x500mm ECOTOP B/G



Norma	Použití	Třída zatížení
ČSN EN 124-2		D400

**Mříž uliční vpusti 500x500 D400 žlabová ECOTOP ČSN EN 124-2**

#### Pružinové uzamykání

- uzamykání pomocí dvojice pružinových segmentů
- zabraňuje samovolnému otevření mříže

#### Těsnění

- dlouhá životnost, odolné proti otěru i při extrémním zatížení
- těsnění je umístěno v rámu

#### Mříž

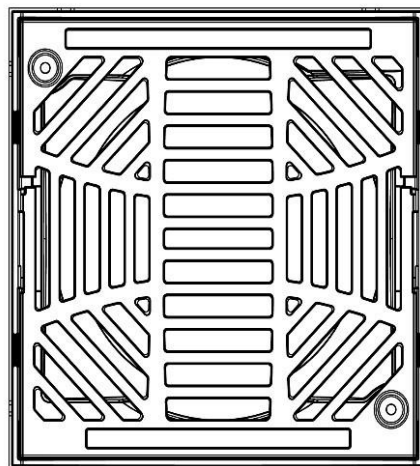
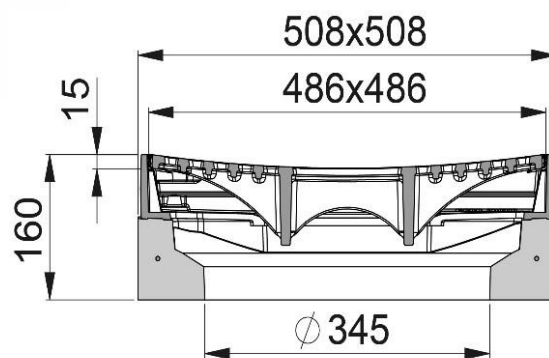
- vtokový průřez 907cm<sup>2</sup>
- šířka štěrbin 16 a 20mm

#### Rám

- BEGU beton/litina, H=160mm
- možnost osazení kalovými koši A4 a B1

#### Varianta

- provedení se dvěma šrouby



**Upozornění:** umístění tohoto typu mříže uliční vpusti není doporučováno do velmi frekventovaných komunikací ve vzdálenosti větší jak 50 cm od krajnice vozovky.

Označení	924 392
Třída zatížení	D400
Materiál	Mříž GJS Rám GJL/beton
Stavební výška	160mm
Rozměr	508x508mm
Hmotnost	55kg
Počet ks na paletě	20