

Mříž uliční vpusti D400 500x500mm ECOTOP plochá



Norma	Použití	Třída zatížení
ČSN EN 124-2		D400

**Mříž uliční vpusti 500x500 D400 plochá
ECOTOP
ČSN EN 124-2**

Pružinové uzamykání

- uzamykání pomocí dvojice pružinových segmentů
- zabraňuje samovolnému otevření mříže

Těsnění

- dlouhá životnost, odolné proti otěru i při extrémním zatížení
- těsnění je umístěno v rámu

Mříž

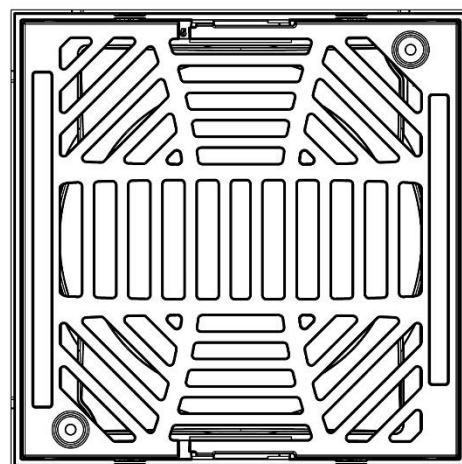
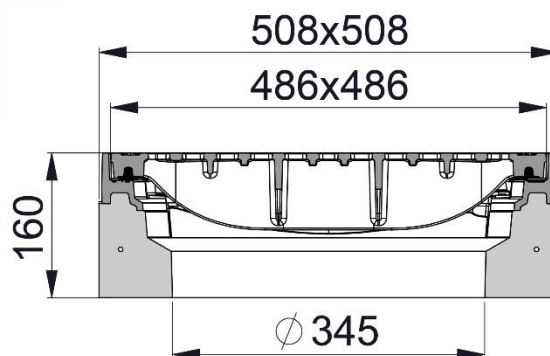
- vtokový průřez 907cm²
- šířka štěrbin 16 a 20mm

Rám

- BEGU beton/litina, H=160mm
- možnost osazení kalovými koši A4 a B1

Varianta

- provedení se dvěma šrouby



Upozornění: umístění tohoto typu mříže uliční vpusti není doporučováno do velmi frekventovaných komunikací ve vzdálenosti větší jak 50 cm od krajnice vozovky.

Označení	924 390
Třída zatížení	D400
Materiál	Mříž GJS Rám GJL/beton
Stavební výška	160mm
Rozměr	508x508mm
Hmotnost	63kg
Počet ks na paletě	20