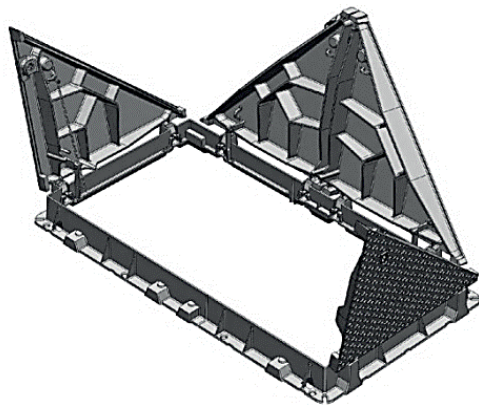


Kvadratické poklopy D400 TI4S



NORMA	POUŽITÍ	TRÍDA ZATÍŽENÍ
ČSN EN 124		D400

Typ	Vnější rozměr rámu [mm]	Světlost [mm]	Výška [mm]	Hmotnost rámu [kg]	Hmotnost vík [kg]	Počet vík	Celková hmotnost [kg]
TI4S 060.045 AV	745x600	600x450	100	28	2 x 22	▲▲	72
TI4S 075.045 AV	914x614	750x450	100	34	2 x 30	▲▲	94
TI4S 060.060 AV	745x770	600x600	100	31	2 x 27	▲▲	84
TI4S 090.060 AV	1102x764	900x600	100	37	4 x 23	▲▲▲▲	129
TI4S 120.060 AV	1394x783	1200x600	100	54	4 x 27	▲▲▲▲	162
TI4S 080.070 AV	872x945	800x700	100	46	2 x 42	▲▲	130
TI4S 106.070 AV	884x1250	1060x700	100	68	4 x 31	▲▲▲▲	192
TI4S 120.075 AV	930x1400	1200x750	120	105	4 x 40	▲▲▲▲	265
TI4S 130.080 AV	980x1500	1300x800	100	71	4 x 44	▲▲▲▲	247
TI4S 090.090 AV	1100x1084	900x900	150	80	66 + 62	▲▲	208

Kvadratické poklopy D400 TI4S – závěsné a uzamykatelné trojúhelníkové přístupové poklopy

Materiál

- tvárná litina
- černý vodou ředitelný netoxický nátěr

Dělená trojúhelníková víka

- každé víko má 3-bodové uložení (optimální proti klapání)
- každé víko je osazeno na pantech
- potřebná zvedací síla < 300N (méně než 30kg) mimo TI4S 090.090 AV

Pant

- rozebíratelný pant, jednoduché ergonomické otvírání
- umožňuje otevření vík do 105°
- bezpečnostní aretace při 90°
- možnost vyjmutí víka v poloze 90°
- ochrana proti vandalizmu a krádeži

Rám

- z jednoho odlitku (monoblok) do světlosti < 1060mm
- pro větší světlosti rám svařen pomocí automatizovaného svařování

Uzamykání

- jednotlivá víka jsou vzájemně blokována a v posledním víku je umístěn zámek (typ AV), který se odemyká speciálním kódovým klíčem CLE TI (514260)

